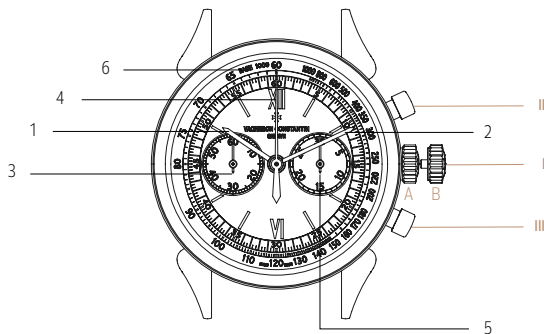
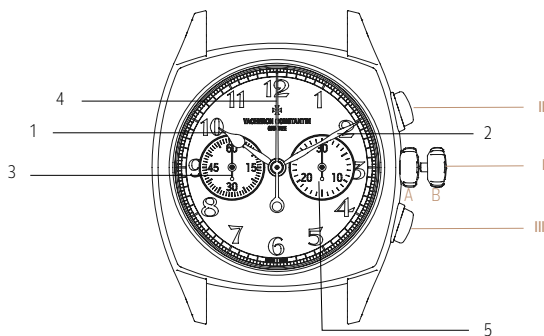




VACHERON CONSTANTIN

GENÈVE



MONTRE À REMONTAGE MANUEL AVEC CHRONOGRAPHE

1. Aiguille des heures
2. Aiguille des minutes
3. Aiguille des secondes
4. Aiguille des secondes du chronographe
5. Aiguille des minutes du chronographe
6. Échelle tachymétrique
(concerne uniquement certains modèles)

- I. | Couronne de remontage et de mise à l'heure
- II. | Poussoir départ-arrêt du chronographe
- III. | Poussoir de remise à zéro des aiguilles du chronographe

Instructions de réglage

Remontage et réglage de l'heure :

La couronne de remontage et de mise à l'heure (I) peut occuper deux positions A et B.

A : Position de remontage, plaquée contre la boîte.

C'est la position normale au porté, celle qui garantit la meilleure étanchéité.

Le remontage doit s'effectuer tous les jours si possible, à peu près à la même heure. Ne pas forcer le mécanisme de remontage quand la résistance augmente.

B : Position de mise à l'heure.

Tirée dans cette position, la couronne (I) permet, en la tournant, le réglage de l'heure. Repousser ensuite la couronne (I) dans la position A afin que la montre continue sa marche.

Fonctions du chronographe

1^{er} pression sur le poussoir (II) :

Départ de l'aiguille des secondes du chronographe (4) et de l'aiguille des minutes du chronographe (5).

2^e pression sur le poussoir (II) :

Arrêt du chronométrage.

3^e pression sur le poussoir (II) :

Nouveau départ des aiguilles du chronographe (4 et 5).

Pression sur le poussoir (III) :

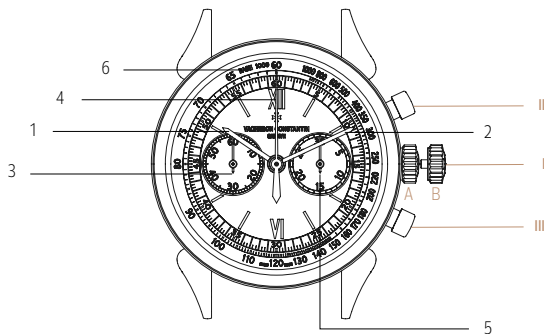
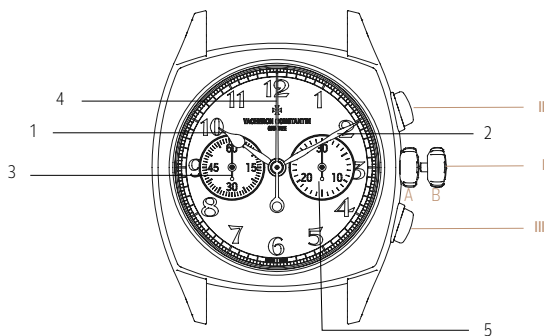
Remise à zéro des aiguilles du chronographe (4, 5) par pression sur le poussoir (III) après arrêt du chronométrage en cours par pression sur le poussoir (II).

Lecture de l'échelle tachymétrique (6)

Cette échelle permet de lire directement en regard de l'aiguille des secondes du chronographe (4) la vitesse moyenne à laquelle a été parcourue une distance connue. Si votre base de distance est d'un kilomètre, le résultat sera en km/heure. S'il s'agit d'un mile, le résultat sera en mile/heure.

Étanchéité

L'étanchéité de la montre est testée pour une pression de 3 bars.



MANUAL-WOUND WATCH WITH CHRONOGRAPH

1. Hour hand
2. Minutes hand
3. Seconds hand
4. Chronograph seconds hand
5. Chronograph minute hand
6. Tachometer scale

- I. Winding and time-setting crown
- II. Chronograph start-stop pushpiece
- III. Chronograph hand reset pushpiece

Setting instructions

Winding and time setting:

The winding and time-setting crown (I) can be placed in two positions A and B.

A: Pressed down against the case, winding position.

This is the normal position when the watch is being worn and guarantees the best water-resistance.

The watch should be wound every day, if possible at roughly the same time. Do not force the winding mechanism when you feel resistance increasing.

B: Time setting position.

When pulled out in this position, rotation of the winding and time-setting crown (I) allows the time to be set. Then push the winding and time-setting crown (I) back to position A to restart the watch.

Chronograph functions

1st press on pushpiece (II):

Starts the chronograph seconds hand (4) and the chronograph minute hand (5).

2nd press on pushpiece (II):

Stops timing.

3rd press on pushpiece (II):

Restarts the chronograph hands (4 and 5).

Press on pushpiece (III):

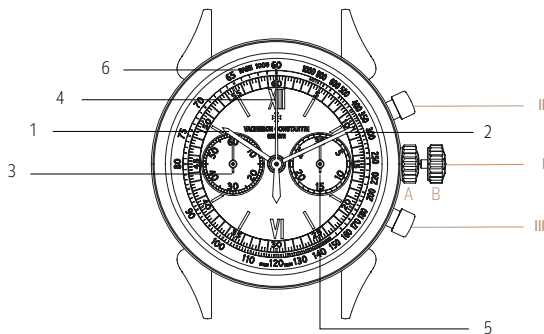
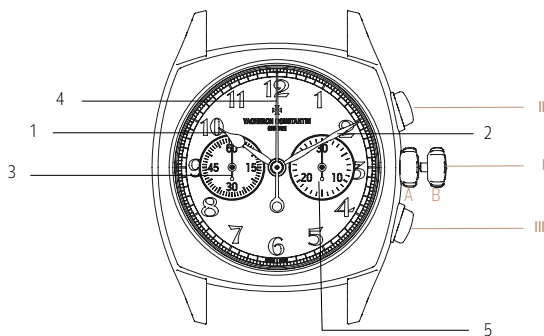
Reset the chronograph hands (4 and 5) using pushpiece (III) after timing has been stopped by pressing pushpiece (II).

Reading the tachometer scale (6)

This scale tells you directly in relation to the chronograph seconds hand (4) the average speed at which a known distance was covered. If your distance base is one kilometre, the result will be in km/h. For one mile, the result will be in mph.

Water-resistance

The water-resistance of the watch has been tested at a pressure of 3 bar.



UHR MIT HANDAUFZUG UND CHRONOGRAPHEN

1. Stundenzeiger
2. Minutenzeiger
3. Sekundenzeiger
4. Sekundenzeiger des Chronographen
5. 30-Minuten-Zeiger des Chronographen
6. Tachymeterskala (nur bei bestimmten Modellen)

- I. | Krone für Aufzug und Zeiteinstellung
- II. | Start-/Stopp-Drücker des Chronographen
- III. | Drücker für Nullrückstellung der Chronographenzeiger

Anleitung für die Einstellung

Aufzug und Zeiteinstellung:

Die Krone für Aufzug und Zeiteinstellung (I) kann sich in Position A oder B befinden.

A: Gegen das Gehäuse gedrückt: Aufzugsposition.

Dies ist die normale Trageposition, in der die maximale Dichtigkeit gewährleistet ist.

Die Uhr muss täglich, wenn möglich jeden Tag etwa zur gleichen Zeit, aufgezogen werden. Wirken Sie nicht mit Gewalt auf den Aufziehmechanismus ein, wenn Sie spüren, dass der Widerstand zunimmt.

B: Position Zeiteinstellung.

Ist die Krone (I) in diese Position herausgezogen, kann die Zeit durch Drehen der Krone eingestellt werden. Anschließend Krone (I) wieder in Position A drücken, damit die Uhr wieder läuft.

Chronographenfunktionen

1. Betätigung des Drückers (II):

Start des Sekundenzeigers des Chronographen (4) und des 30-Minuten-Zeigers (5).

2. Betätigung des Drückers (II):

Anhalten der Zeitmessung.

3. Betätigung des Drückers (II):

Neustart der Chronographenzeiger (4 und 5).

Betätigung des Drückers (III):

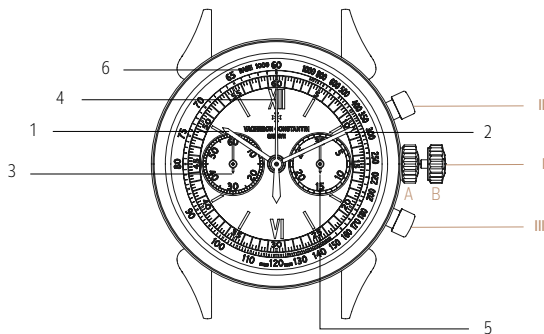
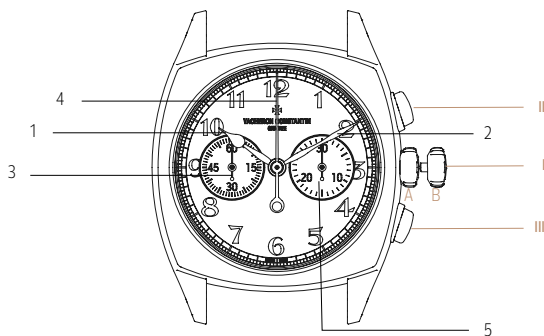
Nullrückstellung der Chronographenzeiger (4 und 5) durch Betätigung des Drückers (III) nach dem Anhalten der laufenden Zeitmessung durch Betätigung des Drückers (II).

Ablesen der Tachymeterskala (6)

Auf dieser Skala lässt sich mit dem Sekundenzeiger des Chronographen (4) direkt die Durchschnittsgeschwindigkeit ablesen, mit der eine bekannte Distanz zurückgelegt wurde. Ist die Skala in Kilometer eingeteilt, wird die Geschwindigkeit in km/Stunde angezeigt; ist die Skala in Meilen eingeteilt, wird die Geschwindigkeit in Meilen/Stunde angezeigt.

Wasserdichtigkeit

Die Wasserdichtigkeit der Uhr ist bis zu einem Druck von 3 bar geprüft.



OROLOGIO A CARICA MANUALE CON CRONOGRAFO

1. Lancetta delle ore
2. Lancetta dei minuti
3. Lancetta dei secondi
4. Lancetta dei secondi del cronografo
5. Lancetta dei minuti del cronografo
6. Scala tachimetrica (solo in alcuni modelli)

- I. Corona di carica e di messa all'ora
- II. Pulsante di avvio-arresto del cronografo
- III. Pulsante di azzeramento delle lancette del cronografo

Istruzioni di regolazione

Carica e regolazione dell'ora:

La corona di ricarica e di messa all'ora (I) può occupare due posizioni: A e B.

A: Premuta contro la cassa, posizione di ricarica.

È la posizione normale quando l'orologio è indossato e garantisce l'impermeabilità migliore.

La carica deve essere effettuata se possibile tutti i giorni all'incirca alla stessa ora. Non forzare il meccanismo di ricarica quando aumenta la resistenza.

B: Posizione di messa all'ora.

Tirata in questa posizione, la corona di carica e di messa all'ora (I) permette di impostare l'ora. Premere nuovamente la corona di carica e di messa all'ora (I) in posizione A per rimettere in funzione l'orologio.

Funzioni del cronografo

1ª pressione sul pulsante (II):

Avvio della lancetta dei secondi cronografici (4) e della lancetta dei minuti cronografici (5).

2ª pressione sul pulsante (II):

Arresto del cronometraggio.

3ª pressione sul pulsante (II):

Nuovo avvio delle lancette del cronografo (4 e 5).

Pressione sul pulsante (III):

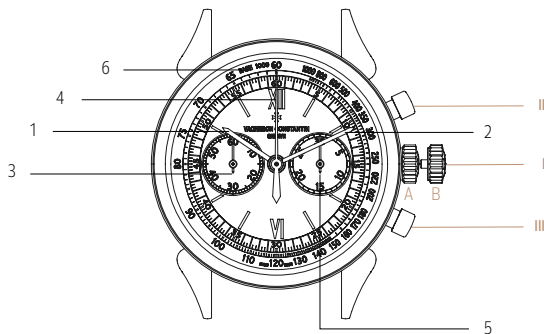
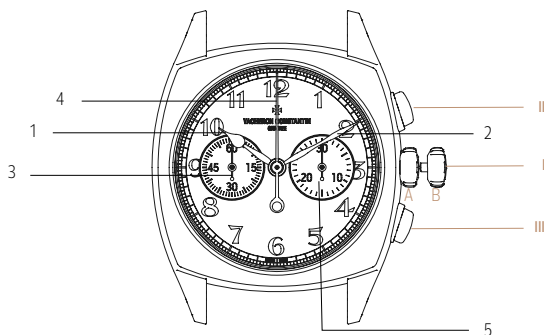
Azzeramento delle lancette del cronografo (4 e 5) dopo che è stato fermato il cronometraggio premendo il pulsante (II).

Letture della scala tachimetrica (6)

Questa scala permette di leggere direttamente la velocità media alla quale è stata coperta una distanza conosciuta utilizzando come punto di lettura le lancette dei secondi cronografici (4). Se la distanza di base è un chilometro, il risultato sarà espresso in km/ora. Per un miglio, il risultato sarà in m/ora.

Impermeabilità

L'impermeabilità dell'orologio è testata per resistere a una pressione di 3 bar.



RELOJ DE CUERDA MANUAL CON CRONÓGRAFO

1. Aguja de las horas
2. Aguja de los minutos
3. Segundero
4. Segundero del cronógrafo
5. Aguja de los minutos del cronógrafo
6. Escala taquimétrica

- I. Corona de armado y ajuste de la hora
- II. Pulsador de puesta en marcha y parada del cronógrafo
- III. Pulsador de puesta a cero de las agujas del cronógrafo

Instrucciones de ajuste

Armado y ajuste de la hora:

La corona de armado y ajuste de la hora (I) tiene dos posiciones: A y B.

A: Introducida contra la caja, posición de armado.

Esta es la posición de uso normal del reloj, la que garantiza la mejor estanqueidad.

Se debe dar cuerda al reloj todos los días, si es posible, aproximadamente a la misma hora. No se debe forzar el mecanismo de armado o cuerda cuando aumenta la resistencia.

B: Posición de ajuste de la hora.

Extraída en esta posición, la corona de armado y ajuste de la hora (I) permite, girándola, poner en hora el reloj. Después, vuelva a colocar la corona de armado y ajuste de la hora (I) en la posición A para que el reloj reanude su marcha.

Funciones del cronógrafo

1ª presión sobre el pulsador (II):

Pone en marcha el segundero del cronógrafo (4) y la aguja de los minutos del cronógrafo (5).

2ª presión sobre el pulsador (II):

Detiene el cronometraje.

3ª presión sobre el pulsador (II):

Pone en marcha de nuevo las agujas del cronógrafo (4 y 5).

Presión sobre el pulsador (III):

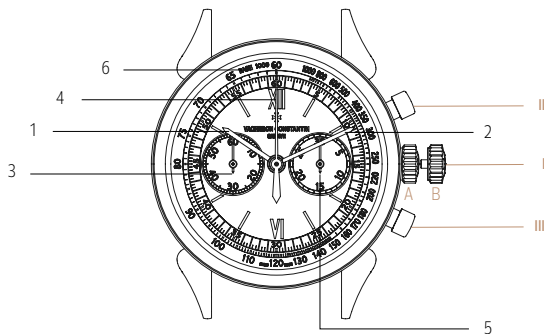
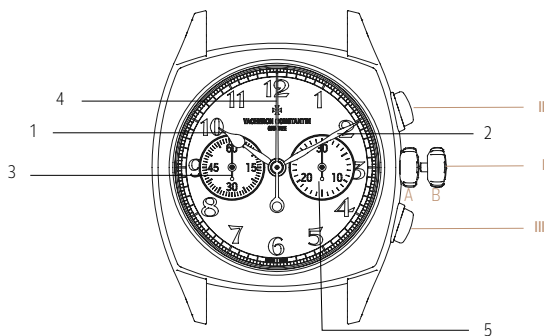
Puesta a cero de las agujas del cronógrafo (4 y 5) presionando el pulsador (III) tras la parada del cronometraje en marcha mediante la presión del pulsador (II).

Lectura de la escala taquimétrica (6)

Esta escala permite leer directamente con el segundero del cronógrafo (4) la velocidad media a la que se recorre una distancia conocida. Si la distancia base es de un kilómetro, el resultado será en km/h. Para una milla, el resultado será en millas/h.

Estanqueidad

La estanqueidad del reloj ha sido probada para una presión de 3 bares.



CARGA MANUAL E CRONÓGRAFO

1. Ponteiro das horas
2. Ponteiro dos minutos
3. Ponteiro dos segundos
4. Ponteiro dos segundos do cronógrafo
5. Ponteiro dos minutos do cronógrafo
6. Escala taquimétrica (somente para alguns modelos)

- I. | Coroa de corda e de acerto da hora
- II. | Pistão de partida-paragem do cronógrafo
- III. | Pistão de retorno a zero dos ponteiros do cronógrafo

Instruções para a regulagem

Corda e acerto da hora:

A coroa de corda e de acerto da hora (I) tem duas posições: A e B.

A: Encostada à caixa: posição de dar corda.

É a posição normal durante o uso do relógio e a que garante a melhor protecção contra a água.

A corda deve ser dada todos os dias, mais ou menos à mesma hora, se possível. Não forçar o mecanismo de corda quando a resistência aumentar.

B: Posição de acerto da hora.

Puxada para esta posição, a coroa de corda e de acerto da hora (I) permite, ao ser rodada, acertar a hora. A seguir, voltar a empurrar a coroa de corda e de acerto da hora (I) para a posição A para o relógio reiniciar a marcha.

Funções do cronógrafo

1ª pressão no pistão (II):

Partida do ponteiro dos segundos do cronógrafo (4) e do ponteiro de minutos do cronógrafo (5).

2ª pressão no pistão (II):

Paragem da cronometragem.

3ª pressão no pistão (II):

Nova partida dos ponteiros do cronógrafo (4 e 5).

Pressão no pistão (III):

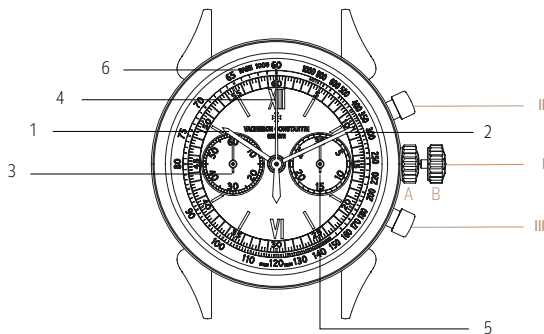
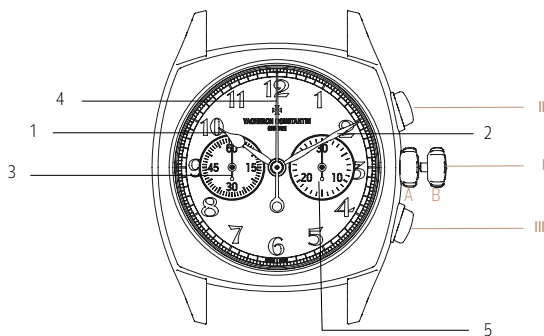
Retorno a zero dos ponteiros do cronógrafo (4 e 5) por pressão no pistão (III) após paragem da cronometragem em curso carregando-se no pistão (II).

Leitura da escala taquimétrica (6)

Esta escala permite ler diretamente em relação ao ponteiro dos segundos do cronógrafo (4), a velocidade média à qual foi percorrida uma distância conhecida. Se a distância de base for um quilómetro, o resultado será indicado em km/h. Para milhas, o resultado será em milhas/h.

Resistência à água

A resistência do relógio à água é testada para a pressão de 3 bar.



ЧАСЫ С РУЧНЫМ ПОДЗАВОДОМ И ФУНКЦИЕЙ ХРОНОГРАФА

1. Часовая стрелка
2. Минутная стрелка
3. Секундная стрелка
4. Секундная стрелка хронографа
5. Минутная стрелка хронографа
6. Тахиметрическая шкала (в некоторых моделях)

- I. | Головка завода и установки времени
- II. | Кнопка пуска и остановки хронографа
- III. | Кнопка сброса показаний стрелок хронографа

Инструкции по настройке

Завод и установка времени

Головка завода и установки времени (I) может быть установлена в положение А и В.

А: Положение для завода часов, головка прижата к корпусу.

Это обычное положение при ношении часов, гарантирующее наилучшую водонепроницаемость.

Завод часов следует производить ежедневно, по возможности в одно и то же время. Прекратить завод с увеличением сопротивления заводной пружины.

В: Положение для установки времени.

Настройку показаний времени можно выполнить, выдвинув головку завода и установки времени (I) в это положение и поворачивая ее. Затем задвинуть головку завода и установки времени (I) в положение А для возобновления хода часов.

Функции хронографа

1-е нажатие на кнопку (II):

Секундная стрелка хронографа (4) и минутная стрелка хронографа (5) начинают движение.

2^е нажатие на кнопку (II):

Остановка отсчета времени.

3^е нажатие на кнопку (II):

Повторный запуск стрелок хронографа (4 и 5).

Нажатие на кнопку (III):

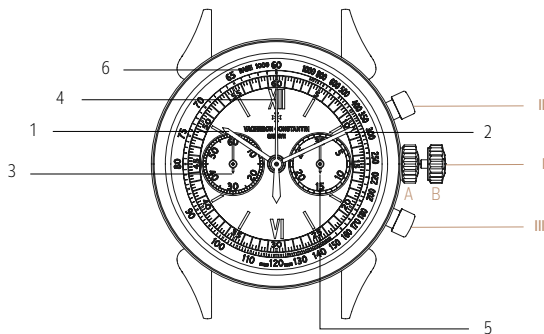
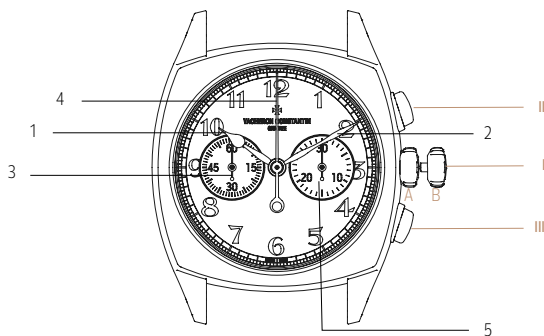
Сброс показаний стрелок хронографа (4 и 5) нажатием на кнопку (III) после остановки текущего отсчета времени нажатием на кнопку (II).

Тахиметрическая шкала (6)

Данная шкала позволяет определить по секундной стрелке хронографа (4) среднюю скорость, с которой было пройдено известное расстояние. Если известное расстояние – это один километр, то результат измерения будет выражаться в км/ч. Если это одна миля, то результат измерения будет выражаться в ми/ч.

Водонепроницаемость

Водонепроницаемость часов проверена под давлением 3 бар.



手动上链计时码表

1. 时针
2. 分针
3. 秒针
4. 计时码表秒针
5. 计时码表分针
6. 测速计 (仅适用于某些型号)

- I. 上链和时间调校表冠
- II. 计时码表停走按钮
- III. 计时码表指针归零按钮

调校说明

上链和时间调校：

上链和时间调校表冠 (I) 可处于 A 和 B 两个位置。

A：推回至表壳，上链位置。

这是佩戴腕表时表冠的正常位置，可以确保腕表达至最佳的防水功能。

腕表必须每日上链，并应该尽量在同一时间上链。当上链阻力增加时，请勿强行施力于上链机制。

B：调校时间的位置。

上链和时间调校表冠 (I) 被拉出至此位置时，即可旋转来进行时间调校。然后将上链和时间调校表冠 (I) 推回至位置 A。

计时码表功能

第一次按压按钮 (II)：

启动计时码表秒针 (4) 和分针 (5)。

第二次按压按钮 (II)：

停止计时。

第三次按压按钮 (II)：

重新启动计时码表指针 (4 和 5)。

按压按钮 (III)：

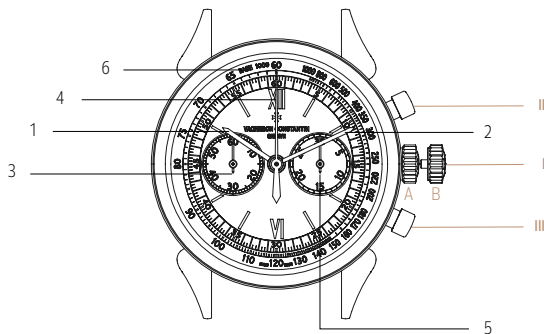
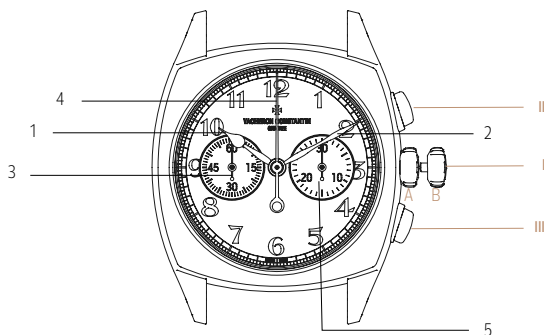
在按压按钮 (II) 停止计时之后，按压按钮 (III)，将计时码表指针 (4 和 5) 归零。

读取测速计 (6)

这个测速计有助于通过计时码表秒针 (4)，直接读取在已知路程中所用的平均速度。如果您的基本单位为 1 公里，那么结果就显示为公里 / 小时。如果基本单位是英里，那么结果就显示为英里 / 小时。

防水功能

腕表的防水功能已通过 3 巴大气压下的测试。



手動上鏈計時碼錶

1. 時針
2. 分針
3. 秒針
4. 計時碼錶秒針
5. 計時碼錶分針
6. 測速計（僅適用於某些型號）

- I. 上鏈和時間調校錶冠
- II. 計時碼錶停止按鈕
- III. 計時碼錶指針歸零按鈕

調校說明

上鏈和時間調校：

上鏈和時間調校錶冠 (I) 可處於 A 和 B 兩個位置。

A：推回至錶殼，上鏈位置。

這是佩戴腕錶時錶冠的正常位置，可以確保腕錶達到最佳的防水功能。

腕錶必須每日上鏈，並應該儘量在同一時間上鏈。當上鏈阻力增加時，請勿強行轉動錶冠。

B：調校時間的位置。

上鏈和時間調校錶冠 (I) 被拉出至此位置時，即可旋轉來進行時間調校。然後將上鏈和時間調校錶冠 (I) 推回至位置 A。

計時碼錶功能

第一次按壓按鈕 (II)：

啟動計時碼錶秒針 (4) 和分針 (5)。

第二次按壓按鈕 (II)：

停止計時。

第三次按壓按鈕 (II)：

重新啟動計時碼錶指針 (4 和 5)。

按壓按鈕 (III)：

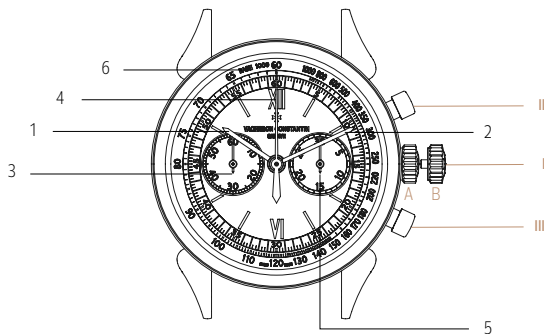
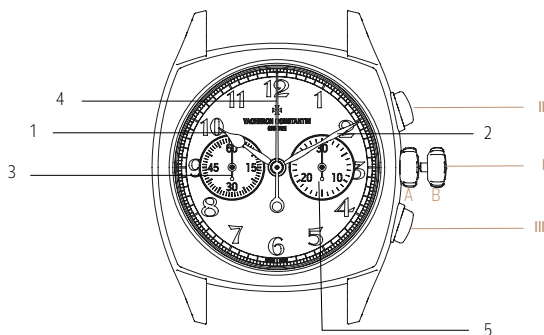
在按壓按鈕 (II) 停止計時之後，按壓按鈕 (III)，將計時碼錶指針 (4 和 5) 歸零。

讀取測速計 (6)

這個測速計有助於通過計時碼錶秒針 (4)，直接讀取在已知路程中所用的平均速度。如果您的基本單位為 1 公里，那麼結果就顯示為公里/小時。如果基本單位是英里，那麼結果就顯示為英里/小時。

防水功能

腕錶的防水功能已通過 3 巴大氣壓下的測試。



手巻き、クロノグラフ

1. 時針
2. 分針
3. 秒針
4. クロノグラフ秒針
5. クロノグラフ分針
6. タキメーター目盛 (特定のモデルのみ)

- I. 巻き上げと時刻調整のリューズ
- II. クロノグラフスタート/ストップボタン
- III. クロノグラフ針リセットボタン

調整の方法

巻上げと時刻の調整:

巻上げと時刻調整のリューズ (I) には 2 つのポジション A と B があります。

A: ケースに押し込んだ巻上げのポジション

着用時の通常のポジションで、防水性を保証します。

巻上げは、できれば毎日ほぼ同じ時間に行ってください。抵抗が強くなったら無理に巻き上げないで下さい。

B: 時刻調整のポジション

巻上げと時刻調整リューズ (I) をこのポジションに引き出し、リューズを回しながら時刻を合わせます。調整後は、巻上げと時刻調整のリューズ (I) をポジション A に押し込みます。

クロノグラフ機能

プッシュボタン (II) を 1 度押す:

クロノグラフ秒針 (4) とクロノグラフ分針 (5) がスタートします。

プッシュボタン (II) を 2 度押す:

クロノグラフ測定が停止します。

プッシュボタン (II) を 3 度押す:

クロノグラフ針 (4 と 5) が再びスタートします。

プッシュボタン (III) を押す:

プッシュボタン (II) で測定をストップさせた後、リセットボタン (III) を押すと、クロノグラフ針 (4 と 5) のリセットができます。

タキメーター目盛 (6) の読み方

この目盛により、ある距離を進んだ平均速度をクロノグラフ秒針 (4) で容易に読み取ることができます。距離がキロ単位の場合、結果は時速何キロ、マイルの場合は時速何マイルと示されます。

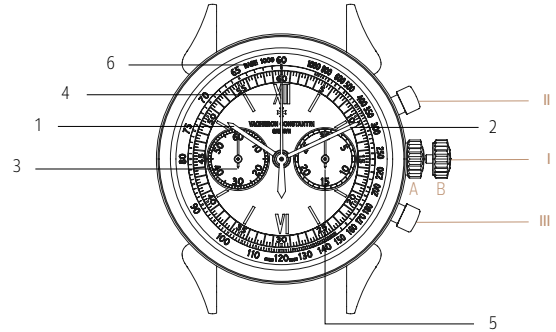
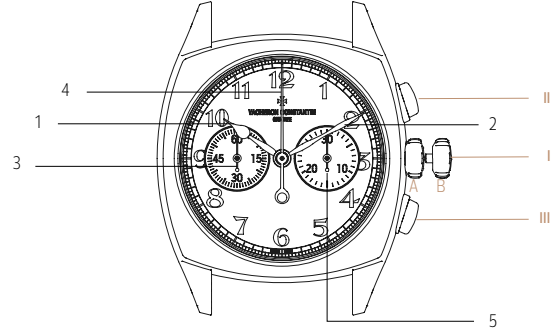
防水性

ウォッチの防水性は 3 気圧でテストされています。

ساعة يدوية التعبئة مع كرونوغراف

1. عقرب الساعات
2. عقرب الدقائق
3. عقرب الثواني
4. عقرب ثواني الكرونوغراف
5. عقرب دقائق الكرونوغراف
6. تدريج قياس السرعة

- I. تاج التعبئة وضبط الوقت
- II. زر إطلاق/إيقاف الكرونوغراف
- III. زر العودة إلى الصفر لعقارب الكرونوغراف



تعليمات الضبط

التعبئة وضبط الوقت:

يمكن أن يأخذ تاج التعبئة وضبط الوقت (I) أحد وضعين اثنين: A و B.

A: عندما يكون التاج ملتصقاً بالعلبة، يكون في وضع التعبئة.

وهذا وضع الارتداء الطبيعي الذي يضمن للساعة أفضل مقاومة للماء. يجب إجراء التعبئة كل يوم، إن أمكن، في الوقت نفسه تقريباً. لا تجبر الآلية على التعبئة عندما تشعر بازدياد المقاومة.

B: وضع ضبط الوقت.

عندما يُسحب تاج التعبئة وضبط الوقت (II) إلى هذا الوضع، فإنه يتيح ضبط الوقت. ثم ادفعه معيداً إياه إلى الوضع A لاستئناف سير الساعة.

وظائف الكرونوغراف

الضغط الأول على الزر (II):

ينطلق عقرب ثواني الكرونوغراف (4) وعقرب دقائق الكرونوغراف (5).

الضغط الثانية على الزر (II):

يقف الكرونوغراف.

الضغط الثالثة على الزر (II):

تنطلق عقارب الكرونوغراف (4 و 5) من جديد.

الضغط الأول على الزر (III):

إعادة عقري الكرونوغراف (4 و 5) إلى الصفر بعد توقف قياس الزمن الجاري بالضغط على الزر (II).

قراءة تدريج قياس السرعة (6)

يتيح هذا التدريج قراءة السرعة الوسطية التي قُطعت بها مسافة معلومة، مباشرةً، بالنظر إلى عقرب ثواني الكرونوغراف (4). إذا كنت تقيس المسافة بالكيلومتر، تكون النتيجة بالكم/ساعة. وإذا كنت تقيسها بالميل تكون النتيجة بالميل/الساعة.

مقاومة الماء

اختُبرت مقاومة الساعة للماء تحت ضغط 3 بار.

www.vacheron-constantin.com