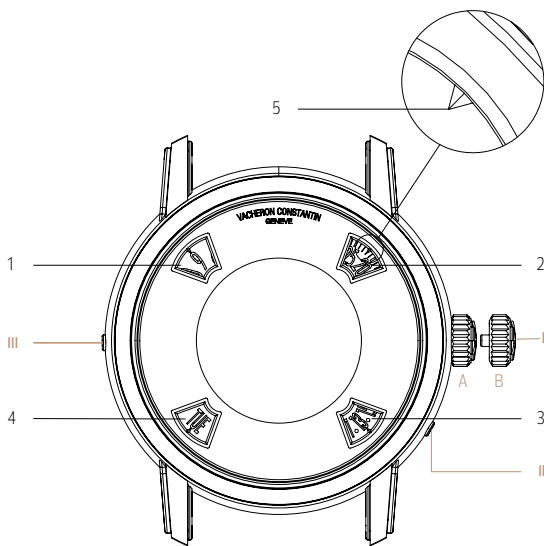




VACHERON CONSTANTIN

GENÈVE



MONTRE À REMONTAGE AUTOMATIQUE AVEC AFFICHAGE PAR GUICHETS DES HEURES, DES MINUTES, DU JOUR DE LA SEMAINE ET DE LA DATE

1. Guichet et disque des heures
2. Guichet et disque des minutes
3. Guichet et disque de date (quantième)
4. Guichet et disque des jours de la semaine
5. Onglet indicateur (1 dans chaque guichet)

- I. Couronne de remontage et de mise à l'heure
- II. Correcteur de date (quantième)
- III. Correcteur des jours de la semaine
- IV. Crayon correcteur



Instructions de réglage

Remontage et réglage de l'heure :

La couronne de remontage et de mise à l'heure (I) peut occuper deux positions A et B.

A : Plaquée contre la boîte, position de remontage.

C'est la position normale au porté, celle qui garantit la meilleure étanchéité.

Si la montre n'a pas été portée pendant un certain temps, la remonter par une vingtaine de rotations de la couronne (I). Il est inutile de remonter à fond une montre qui va être portée. Il n'y a pas de blocage de la couronne (I) en fin de remontage, il n'y a donc aucun risque d'endommager le mécanisme.

B : Position de mise à l'heure.

Tirer la couronne (I) en position B puis la tourner pour mettre les disques à l'heure souhaitée. Repousser la couronne (I) dans la position A afin que la montre continue sa marche.

D'une manière générale, il est préférable d'effectuer la mise à l'heure en avançant les disques. Cependant il est possible de les reculer à condition de terminer le réglage en avançant.

NOTA : Si la mise à l'heure a lieu l'après-midi, le disque des heures (I) doit avoir effectué plus d'un tour complet depuis le dernier changement de date et de jour (disques 3 et 4) pour assurer un changement de date à minuit.

Réglage du quantième :

IMPORTANT :

- Aucun réglage du quantième ne doit être effectué entre 22h et 1h.
- La mise à l'heure à l'envers ne modifie pas l'affichage de la date et du jour (disques 3 et 4).

Correction de la date (quantième) (3) :

La correction de la date s'effectue en actionnant le correcteur de date (II) au moyen du crayon correcteur (IV) fourni avec la montre. Chaque impulsion fait avancer la date (disque 3) d'un jour.

NOTA : La montre ne tient pas compte du nombre de jours dans le mois. Il faudra donc compenser manuellement les mois de moins de 31 jours en actionnant le correcteur de date (II) au moyen du crayon correcteur (IV) fourni avec la montre.

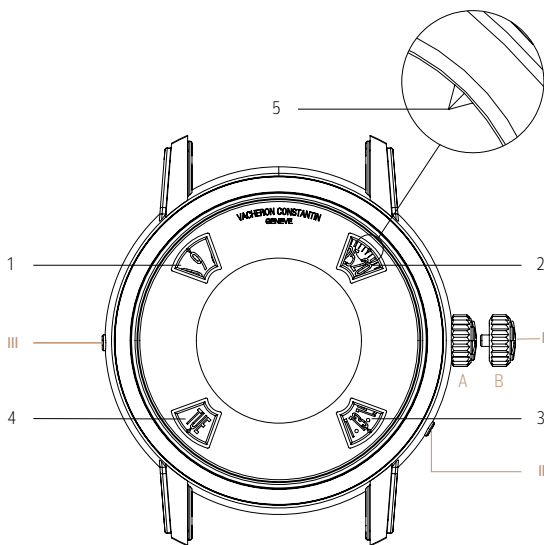
Correction du jour de la semaine (4) :

La correction du jour de la semaine s'effectue en actionnant le correcteur des jours de la semaine (III) au moyen du crayon correcteur (IV) fourni avec la montre. Chaque impulsion fait avancer le jour de la semaine (disque 4) d'un jour.

Étanchéité

L'étanchéité de la montre est testée pour une pression de 3 bar.

SELF-WOUND WATCH WITH HOURS, MINUTES, DAY OF THE WEEK AND DATE INDICATIONS IN APERTURES



1. Hour aperture and disc
2. Minute aperture and disc
3. Date aperture and disc (calendar)
4. Days of the week aperture and disc
5. Indicator tab (1 in each aperture)

- I. Winding and time-setting crown
- II. Date corrector (calendar)
- III. Days of the week corrector
- IV. Corrector pen



Time setting instructions

Winding and time setting:

The winding and time-setting crown (I) can be placed in two positions A and B.

A: Pushed down against the case, winding position.

This is the normal position when the watch is being worn and guarantees the best water-resistance.

If the watch has not been worn for some time, wind it by rotating the winding and time-setting crown (I) through around twenty turns. It is unnecessary to fully wind a watch that is going to be worn. There is no blocking of the winding and time-setting crown (I) when winding is complete and therefore no risk of damaging the mechanism.

B: Time-setting position.

Pull out the winding and time-setting crown (I) to position B then turn it to set the discs to the required time. Push the winding and time-setting crown (I) back to position A to restart the watch.

Generally it is preferable to set the time by advancing the discs. However you may scroll backwards provided you finish the operation with a forward adjustment.

NOTE: If the time is being set in the afternoon, the hour disc (1) must have completed more than one complete revolution since the last day and date change (discs 3 and 4) to ensure that the date changes at midnight.

Setting the date:

IMPORTANT:

- Do not adjust the date between 10pm and 1am.
- Backwards setting of the time does not change the display of the date and day (discs 3 and 4).

Correcting the date (calendar) (3):

Correct the date by pressing the date corrector (II) using the corrector pen (IV) supplied with the watch. Each time the date corrector (II) is pressed the date (disc 3) advances by one day.

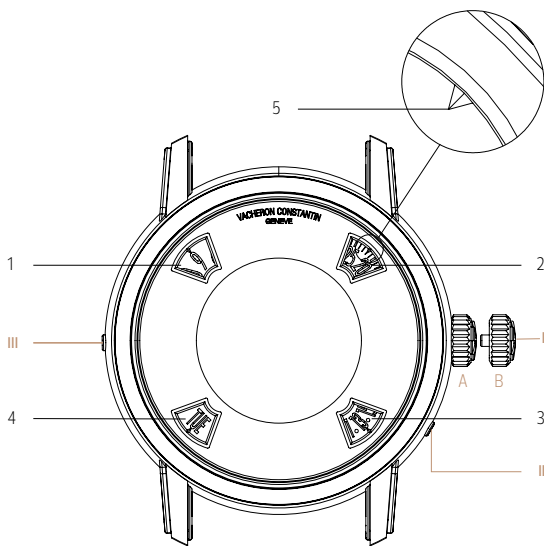
NOTE: The watch does not take into account the number of days in a month. It will therefore be necessary to make allowance manually for months with fewer than 31 days by pressing the date corrector (II) using the corrector pen (IV) supplied with the watch.

Correcting the day of the week (4):

Correct the day of the week by pressing the days of the week corrector (III) using the corrector pen (IV) supplied with the watch. Each time the days of the week corrector (III) is pressed the day of the week (disc 4) advances by one day.

Water-resistance

The water-resistance of the watch has been tested at a pressure of 3 bar.



UHR MIT AUTOMATISCHEM AUFZUG UND STUNDEN-, MINUTEN-, WOCHENTAGS- UND DATUMSANZEIGE IN FENSTERN

1. Stundenfenster und -scheibe
2. Minutenfenster und -scheibe
3. Datumsfenster und -scheibe (Kalender)
4. Wochentagsfenster und -scheibe
5. Anzeigemarke (1 pro Fenster)

- I. | Krone für Aufzug und Zeiteinstellung
- II. | Datumskorrektor (Kalender)
- III. | Wochentagskorrektor
- IV. | Korrekturstift

Anleitung für die Einstellung

Aufzug und Zeiteinstellung:

Die Krone für Aufzug und Zeiteinstellung (I) kann sich in Position A oder B befinden.

A: Gegen das Gehäuse gedrückt: Aufzugsposition.

Dies ist die normale Trageposition, in der die maximale Dichtigkeit gewährleistet ist.

Wurde die Uhr eine Zeit lang nicht getragen, muss sie mit rund 20 Drehungen der Krone (I) aufgezogen werden. Es ist nicht nötig, die Uhr vollständig aufzuziehen, wenn sie anschließend getragen wird. Nach dem vollständigen Aufziehen des Werks wird die Krone (I) nicht blockiert; es besteht daher keine Gefahr, den Mechanismus zu beschädigen.

B: Position für die Zeiteinstellung.

Krone (I) in Position B ziehen und drehen, bis die Scheiben die gewünschte Zeit anzeigen. Krone (I) wieder in Position A drücken, damit die Uhr wieder läuft.

Es empfiehlt sich generell, die Zeiteinstellung so vorzunehmen, dass die Scheiben im Uhrzeigersinn gedreht werden. Sie können zwar auch zurückgedreht werden, müssen dann jedoch am Ende des Einstellvorgangs nochmals ein wenig vorwärts gedreht werden.

HINWEIS: Erfolgt die Zeiteinstellung am Nachmittag, muss die Stundenscheibe (1) nach der letzten Datums- und Wochentagsänderung (Scheiben 3 und 4) mehr als eine ganze Umdrehung vollzogen haben, um sicherzustellen, dass das Datum um Mitternacht umspringt.

Einstellung des Kalenders:

WICHTIG:

- Zwischen 22 Uhr und 1 Uhr darf keine Kalendereinstellung vorgenommen werden.
- Erfolgt die Zeiteinstellung durch Zurückdrehen der Scheiben, ändert sich die Anzeige des Datums und des Wochentags nicht (Scheiben 3 und 4).

Korrektur des Datums (Kalender) (3):

Die Korrektur des Datums erfolgt durch Betätigung des Datumskorrektors (II) mit Hilfe des Korrekturstifts (IV), der mit der Uhr geliefert wird. Bei jeder Betätigung rückt das Datum (Scheibe 3) um jeweils einen Tag weiter.

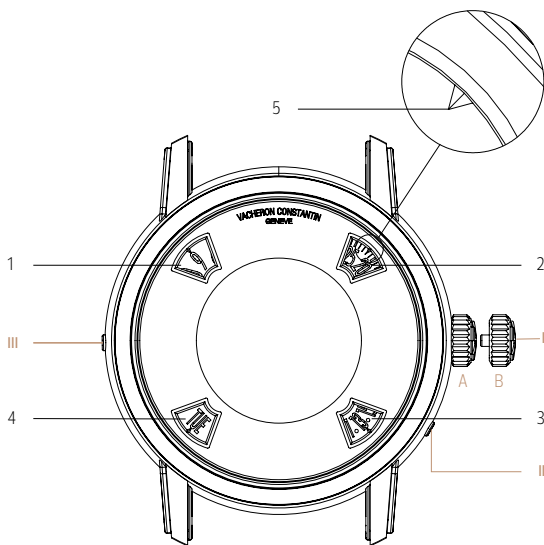
HINWEIS: Die Uhr berücksichtigt die Anzahl von Tagen der verschiedenen Monate nicht. Bei Monaten mit weniger als 31 Tagen muss das Datum daher durch Betätigung des Datumskorrektors (II) mit Hilfe des Korrekturstifts (IV), der mit der Uhr geliefert wird, manuell korrigiert werden.

Korrektur des Wochentags (4):

Die Korrektur des Wochentags erfolgt durch Betätigung des Wochentagskorrektors (III) mit Hilfe des Korrekturstifts (IV), der mit der Uhr geliefert wird. Bei jeder Betätigung rückt der Wochentag (Scheibe 4) um jeweils einen Tag weiter.

Wasserdichtigkeit

Die Wasserdichtigkeit der Uhr ist bis zu einem Druck von 3 bar geprüft.



OROLOGIO A CARICA AUTOMATICA CON FINESTRELLE PER ORE, MINUTI, GIORNO DELLA SETTIMANA E DATA

1. Finestrella e disco delle ore
2. Finestrella e disco dei minuti
3. Finestrella e disco della data (calendario)
4. Finestrella e disco dei giorni della settimana
5. Tacca (1 in ogni finestrella)

- I. Corona di carica e di messa all'ora
- II. Correttore della data (calendario)
- III. Correttore dei giorni della settimana
- IV. Pennino correttore



Istruzioni per la regolazione

Ricarica e messa all'ora:

La corona di carica e di messa all'ora (I) può occupare due posizioni: A e B.

A: Premuta contro la cassa, posizione di ricarica.

Questa è la posizione normale quando l'orologio viene indossato e garantisce la migliore impermeabilità.

Se l'orologio non è stato portato per un certo periodo di tempo, deve essere rimesso in marcia ruotando per una ventina di volte la corona di carica e di messa all'ora (I). Non occorre caricare completamente un orologio prima di indossarlo. Non c'è alcun sistema di blocco della corona di carica e di messa all'ora (I) a fine carica, quindi non vi è alcun rischio di danneggiare il meccanismo.

B: Posizione di messa all'ora.

Tirare la corona di carica e di messa all'ora (I) fino alla posizione B e ruotarla in maniera da posizionare i dischi sull'ora desiderata. Riportare la corona di carica e di messa all'ora (I) nella posizione A per far ripartire l'orologio.

Di solito è preferibile regolare l'ora mediante una rotazione in senso orario; è tuttavia possibile procedere anche in senso antiorario purché l'operazione sia completata da un ultimo aggiustamento in senso orario.

NOTA: se la messa all'ora viene effettuata di pomeriggio, il disco delle ore (1) deve aver compiuto più di un giro completo dall'ultimo cambio di data e di giorno (dischi 3 e 4) per assicurare il cambiamento della data a mezzanotte.

Regolazione della data:

IMPORTANTE:

- La data non deve essere impostata tra le 22 e l'1 di notte.
- La regolazione dell'ora mediante rotazione in senso antiorario non provoca cambiamenti della data e del giorno (dischi 3 e 4).

Correzione della data (calendario) (3):

Correggere la data premendo il correttore della data (II) per mezzo del pennino correttore (IV) fornito insieme all'orologio. Ogni pressione fa avanzare di un giorno la data (disco 3).

NOTA: l'orologio non tiene conto del numero di giorni di un mese, è dunque necessario intervenire manualmente nel caso dei mesi che hanno meno di 31 giorni azionando il correttore della data (II) per mezzo del pennino correttore (IV) fornito insieme all'orologio.

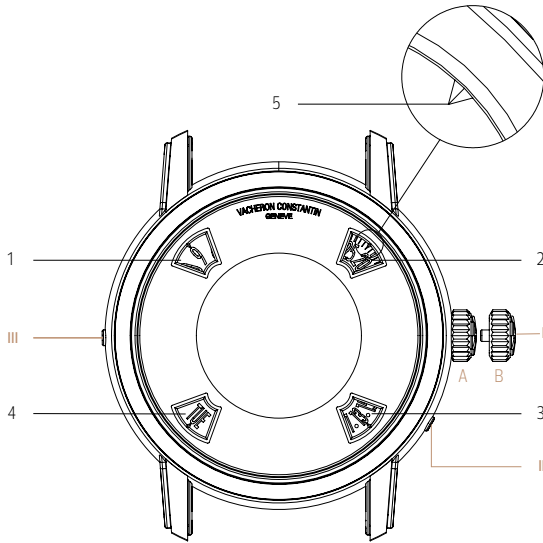
Correzione del giorno della settimana (4):

Correggere il giorno della settimana premendo il correttore dei giorni della settimana (III) per mezzo del pennino correttore (IV) fornito insieme all'orologio. Ogni pressione fa avanzare di un giorno la data (disco 4).

Impermeabilità

L'impermeabilità dell'orologio è stata testata per resistere a una pressione di 3 bar.

RELOJ AUTOMÁTICO CON INDICACIÓN DE HORAS, MINUTOS, FECHA Y DÍA DE LA SEMANA EN VENTANILLAS



1. Ventanilla y disco de las horas
2. Ventanilla y disco de los minutos
3. Ventanilla y disco de la fecha (calendario)
4. Ventanilla y disco de los días de la semana
5. Flecha indicadora (1 en cada ventanilla)

- I. Corona de armado y ajuste de la hora
- II. Corrector de la fecha (calendario)
- III. Corrector del día de la semana
- IV. Lápiz corrector



Instrucciones de ajuste

Armado y ajuste de la hora:

La corona de armado y ajuste de la hora (I) tiene dos posiciones: A y B.

A: Introducida contra la caja, posición de armado.

Esta es la posición de uso normal del reloj, la que garantiza la mejor estanqueidad.

Si el reloj no se ha llevado puesto durante un cierto tiempo, deberá darle cuerda girando la corona de armado y ajuste de la hora (I) unas veinte vueltas. No es necesario dar cuerda completa a un reloj que se va a llevar puesto en la muñeca. La corona de armado y ajuste de la hora (I) no se bloquea cuando se termina de dar cuerda al reloj y, por lo tanto, no existe ningún riesgo de dañar el mecanismo.

B: Posición de ajuste de la hora.

Tire de la corona de armado y ajuste de la hora (I) hasta la posición B y gírela después para poner los discos en la hora deseada. Vuelva a colocar la corona de armado y ajuste de la hora (I) en la posición A para que el reloj reanude su marcha.

En general, es preferible ajustar la hora del reloj haciendo avanzar los discos. No obstante, es posible hacerlos retroceder siempre y cuando el ajuste se termine avanzando.

OBSERVACIÓN: si el ajuste de la hora se lleva a cabo por la tarde, el disco de las horas (1) debe haber efectuado más de una vuelta completa desde el último cambio de fecha y día (discos 3 y 4), para garantizar que el cambio de fecha se produzca a medianoche.

Ajuste del calendario:

IMPORTANTE:

- No ajuste la fecha entre las 22:00 y la 01:00.
- El ajuste de la hora hacia atrás no modifica la indicación de la fecha y del día de la semana (discos 3 y 4).

Corrección de la fecha (calendario) (3):

Corrija la fecha pulsando el corrector de la fecha (II) con la ayuda del lápiz corrector (IV) suministrado con el reloj. Cada vez que se pulsa el corrector, la fecha (disco 3) avanza un día.

OBSERVACIÓN: el reloj no tiene en cuenta el número de días del mes y será necesario corregir manualmente los meses con menos de 31 días pulsando el corrector de la fecha (II) con la ayuda del lápiz corrector (IV) suministrado con el reloj.

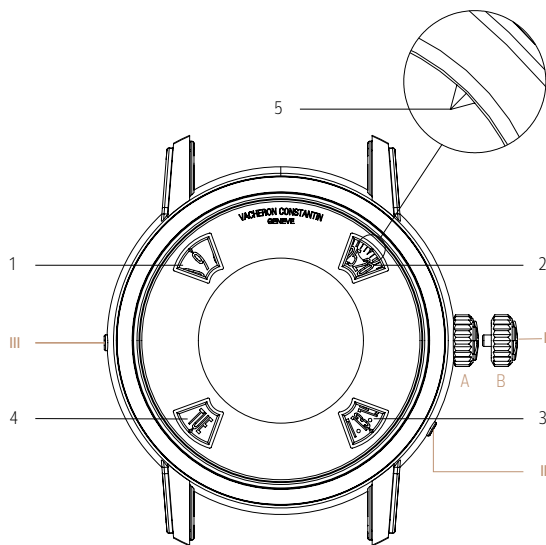
Corrección del día de la semana (4):

Corrija el día de la semana pulsando el corrector del día de la semana (III) con la ayuda del lápiz corrector (IV) suministrado con el reloj. Cada vez que se pulsa el corrector, se avanza un día (disco 4).

Estanqueidad

La estanqueidad del reloj ha sido probada para una presión de 3 bar.

RELÓGIO AUTOMÁTICO COM HORAS, MINUTOS, DATA E DIA EM ABERTURAS



1. Janela e disco das horas
2. Janela e disco dos minutos
3. Janela e disco da data (calendário)
4. Janela e disco dos dias da semana
5. Indicador (1 em cada janela)

- I. Coroa de corda e de acerto da hora
- II. Corrector da data (calendário)
- III. Corrector dos dias da semana
- IV. Estilete corrector



Instruções para a regulação

Corda e acerto da hora:

A coroa de corda e de acerto da hora (I) tem duas posições: A e B.

A: Encostada à caixa: posição de dar corda.

É a posição normal durante o uso do relógio e a que garante a melhor protecção contra a água.

Se o relógio não tiver sido usado durante algum tempo, é preciso dar-lhe corda com cerca de vinte rotações da coroa de corda e de acerto da hora (I). Não é preciso dar a corda toda a um relógio que vai ser usado. Não há bloqueio da coroa de corda e de acerto da hora (I) no fim da corda, pelo que também não há risco de danificar o mecanismo.

B: Posição de acerto da hora.

Puxar a coroa de corda e de acerto da hora (I) para a posição B e rodá-la para colocar os discos na hora pretendida. A seguir, voltar a empurrar a coroa de corda e de acerto da hora (I) para a posição A para o relógio reiniciar a marcha.

De uma maneira geral, é preferível acertar a hora fazendo avançar os discos. No entanto, é possível fazê-los recuar desde que o acerto termine com um movimento de avanço.

NOTA: Se o acerto da hora for feito na parte da tarde, o disco das horas (1) deve ter efectuado mais de uma volta completa após a última mudança de dia e de data (discos 3 e 4), a fim de assegurar a mudança da data à meia-noite.

Acerto do calendário:

IMPORTANTE:

- Nenhum acerto do calendário deve ser feito entre as 22h e a 1h.
- O acerto da hora em sentido inverso não altera a indicação da data e do dia (discos 3 e 4).

Correcção da data (calendário) (3):

A correcção da data é feita accionando o pistão corrector da data (II) com o estilete corrector (IV) fornecido com o relógio. Cada impulso sobre o corrector da data (III) faz avançar a data (disco 3) um dia.

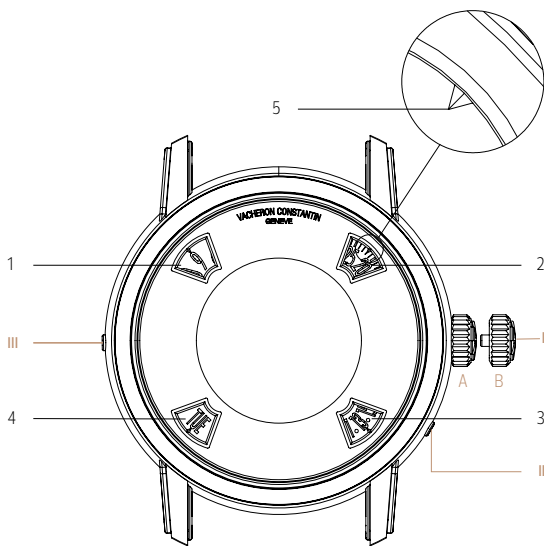
NOTA: O relógio não considera o número de dias dos meses pelo que é preciso compensar manualmente os meses com menos de 31 dias com o corrector da data (II) com o estilete corrector (IV) fornecido com o relógio.

Correcção do dia da semana (4):

A correcção do dia da semana é feita accionando o corrector dos dias da semana (III) com o estilete corrector (IV) fornecido com o relógio. Cada impulso sobre o corrector dos dias da semana (III) faz avançar o dia da semana (disco 4) um dia.

Resistência à água

A resistência do relógio à água é testada para a pressão de 3 bar.



ЧАСЫ С АУТОПОДЗАВОДОМ, АПЕРТУРНОЙ ИНДИКАЦИЕЙ ЧАСОВ, МИНУТ, ДНЯ НЕДЕЛИ И ДАТЫ

1. Апертура и диск часов
2. Апертура и диск минут
3. Апертура и диск дат (число месяца)
4. Апертура и диск дней недели
5. Метка указателя (по 1 в каждой апертуре)

- I. | Головка завода и установки времени
- II. | Корректор даты (число месяца)
- III. | Корректор дня недели
- IV. | Ручка-корректор

Инструкции по настройке

Завод и установка времени

Головка завода и установки времени (I) может быть установлена в положение А и В.

А: Головка прижата к корпусу, положение для завода часов.

Это обычное положение при ношении часов, гарантирующее наилучшую водонепроницаемость.

Если часами не пользовались некоторое время, их нужно завести, повернув головку завода и установки времени (I) примерно двадцать раз. Нет необходимости заводить часы полностью, если предполагается их ношение. По окончании операции завода головка завода и установки времени (I) не блокируется, что исключает риск повреждения механизма.

В: Положение для установки времени.

Вытянуть головку завода и установки времени (I) в положение В и поворачивать до тех пор, пока диски не будут установлены на нужное время. Затем задвинуть головку завода и установки времени (I) в положение А для возобновления хода часов.

Устанавливая время, желательно переводить диски вперед. Перевод дисков назад допускается, но при условии, что в завершение установки времени диски будут переведены вперед.

ПРИМЕЧАНИЕ: если время выставляется после полудня, диск часов (1) должен совершить больше одного полного оборота с момента последней смены даты и дня недели (диски 3 и 4), чтобы смена даты произошла в полночь.

Настройка даты

ВАЖНО:

- Ни в коем случае не производить настройку даты в период между 22:00 и 01:00.
- При переводе дисков назад показания даты и дня недели не меняются (диски 3 и 4).

Настройка даты (число месяца) (3)

Настроить дату, нажимая на корректор даты (II) приложенной к часам ручкой-корректором (IV). При каждом нажатии на корректор диск дат (3) передвигается на один день вперед.

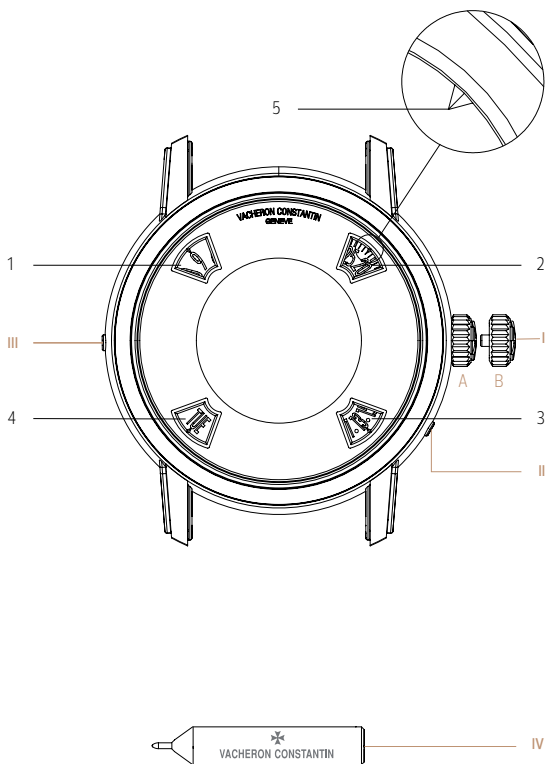
ПРИМЕЧАНИЕ: часы не делают поправку на число дней в месяце, поэтому для месяцев с числом дней менее 31 необходимо вносить поправку вручную, используя корректор даты (II) и ручку-корректор (IV), прилагаемую к часам.

Настройка дня недели (4)

Настроить день недели, нажимая на корректор дня недели (III) приложенной к часам ручкой-корректором (IV). При каждом нажатии на корректор диск дней недели (4) передвигается на один день вперед.

Водонепроницаемость

Водонепроницаемость часов проверена под давлением 3 бар.



自动上链腕表配备小时、分钟、星期和日期显示窗

1. 转盘式小时显示窗
2. 转盘式分钟显示窗
3. 转盘式日期显示窗 (日历)
4. 转盘式星期显示窗
5. 指标 (每个显示窗均饰有一个指标)

- I. 上链和时间调校表冠
- II. 日期调校按钮 (日历)
- III. 星期调校按钮
- IV. 调校笔

调校说明

上链和时间调校：

上链和时间调校表冠 (I) 可处于 A 和 B 两个位置。

A：推回至表壳，上链位置。

这是佩戴腕表时表冠的正常位置，可以确保腕表达到最佳的防水功能。

如果有段时间未佩戴腕表，旋转上链和时间调校表冠 (I) 20 多圈为其上链。如果即将佩戴腕表，则无需上满链。上满链时，上链和时间调校表冠 (I) 不会被卡紧，因此不会损坏机械结构。

B：调校时间的位置。

将上链和时间调校表冠 (I) 拉出至位置 B，顺时针转动表盘将指针调至理想的时间位置。然后将上链和时间调校表冠 (I) 推回至位置 A，让腕表继续走时。

一般来说，我们建议您向前转动指针来设定时间；而只有在此项操作完成之后，您才可以向后转动指针。

注意事项：若在下午调校时间，调校前必须确定小时显示盘 (1) 自上次调校星期和日期 (显示盘 3 和 4) 后，已经转动一整圈，以确保日期在午夜时更换。

日历调校：

重要事项：

- 切勿在晚上 10 点至凌晨 1 点之间调校日历；
- 逆时方向设置时间不会改变日期和星期 (显示盘 3 和 4) 的显示。

日期 (日历) 调校 (3)：

借助腕表配备的调校笔 (IV) 按压日期调校按钮 (II) 来调校日期。每按压一下调校按钮，日期 (显示盘 3) 就会前进一天。

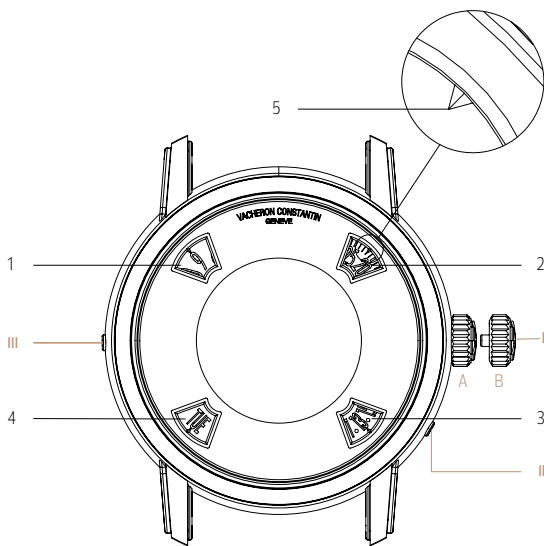
注意事项：腕表并没有考虑到每月天数变化，逢天数少于 31 天的月份则需使用腕表配备的调校笔 (IV) 按压日期调校按钮 (II) 进行手动调校。

星期调校 (4)：

借助腕表配备的调校笔 (IV) 按压星期调校按钮 (III) 进行调校。每按压一次调校按钮，星期 (显示盘 4) 就会前进一天。

防水功能

腕表的防水功能已通过 3 巴大气压下的测试。



視窗顯示小時、 分鐘、星期、日期的 自動上鏈腕錶

1. 轉盤式小時顯示窗
2. 轉盤式分鐘顯示窗
3. 轉盤式日期顯示窗 (日曆)
4. 轉盤式星期顯示窗
5. 指標 (每個顯示窗均飾有一個指標)

- I. 上鏈和時間調校錶冠
- II. 日期調校按鈕 (日曆)
- III. 星期調校按鈕
- IV. 調校筆



調校說明

上鏈和時間調校：

上鏈和時間調校錶冠 (I) 可處於 A 和 B 兩個位置。

A：推回至錶殼，上鏈位置。

這是佩戴腕錶時錶冠的正常位置，可以確保腕錶達至最佳的防水功能。

如果有段時間未佩戴腕錶，旋轉上鏈和時間調校錶冠 (I) 20 多圈為其上鏈。如果即將佩戴腕錶，則無需上滿鏈。上滿鏈時，上鏈和時間調校錶冠 (I) 不會被卡緊，因此不會損壞機械結構。

B：調校時間的位置。

將上鏈和時間調校錶冠 (I) 拉出至位置 B，順時針轉動轉盤將指針調校至理想的時間位置。然後將上鏈和時間調校錶冠 (I) 推回至位置 A，讓腕錶繼續走時。一般來說，我們建議您向前轉動指針來設定時間；而只有在此項操作完成之後，您才可以向後轉動指針。

注意事項：若在下午調校時間，調校前必須確定小時顯示盤 (1) 自上次調校星期和日期 (顯示盤 3 和 4) 後，已經轉動一整圈，以確保日期在午夜時更換。

日曆調校

重要事項：

- 切勿在晚上 10 點至凌晨 1 點之間調校日曆；
- 逆時方向設置時間不會改變日期和星期 (顯示盤 3 和 4) 的顯示。

日期 (日曆) 調校 (3)：

借助腕錶配備的調校筆 (IV) 按壓日期調校按鈕 (II) 來調校日期。每按壓一下調校按鈕，日期 (顯示盤 3) 就會前進一天。

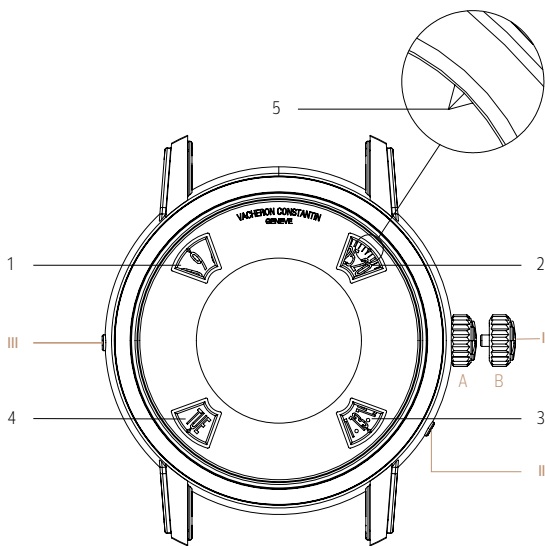
注意事項：腕錶並沒有考慮到每月天數變化，逢天數少於 31 天的月份則需使用腕錶配備的調校筆 (IV) 按壓日期調校按鈕 (II) 進行手動調校。

星期調校 (4)：

借助腕錶配備的調校筆 (IV) 按壓星期調校按鈕 (III) 進行調校。每按壓一次調校按鈕，星期 (顯示盤 4) 就會前進一天。

防水功能

腕錶的防水功能已通過 3 巴大氣壓下的測試。



自動巻き, 窓による時、分、曜日、 および日付表示

1. 時の窓とディスク
2. 分の窓とディスク
3. 日付(カレンダー)の窓とディスク
4. 曜日の窓とディスク
5. インジケータータブ(各窓に一つ)

- I. 巻き上げと時刻調整のリューズ
- II. 日付(カレンダー)のコレクター
- III. 曜日のコレクター
- IV. コレクターペン

調整の方法

巻上げと時刻の調整：

巻上げと時刻調整のリューズ (I) には 2 つのポジション A、B があります。

A：ケースに押し込んだ巻上げのポジション

着用時の通常の位置で、防水性を保証します。

ウォッチを長い間使わなかった時は、巻上げと時刻調整のリューズ (I) を 20 回ほど回して巻き上げて下さい。すぐにウォッチを使わない場合は完全に巻き上げる必要はありません。巻上げと時刻調整のリューズ (I) は巻き上げ終了時にブロックされませんのでメカニズムを損傷する恐れがありません。

B：時刻調整のポジション

巻上げと時刻調整のリューズ (I) をポジション B に引き出し、これを回してディスクを時刻に合わせます。巻上げと時刻調整のリューズ (I) をポジション A に戻すとウォッチは動き出します。

時間調整をする時、通常はディスクを進めながら行うことを推奨します。ディスクを逆戻した場合は、進めながら時間調整を完了してください。

ご注意：時間調整を午後に行った場合、時のディスク (1) は日付と曜日 (ディスク 3 と 4) が最後に変わった時からさらに一周以上回すことが必要です。これにより零時に日付が変わります。

日付の調整：

重要：

- 日付の調整は、22 時から午前 1 時の間には絶対に行わないでください。
- 時刻を戻して調整しても日付と曜日の表示は変わりません (ディスク 3 と 4)。

日付 (カレンダー) (3) の調整：

日付の調整はウォッチに添付のコレクターペン (IV) で、日付のコレクター (II) を押して行います。1 度押すと日付 (ディスク 3) が 1 日進みます。

ご注意：ウォッチは大小の月を自動的に調整しませんので、小の月には添付のコレクターペン (IV) を用い、日付のコレクター (II) を押して手作業で調整します。

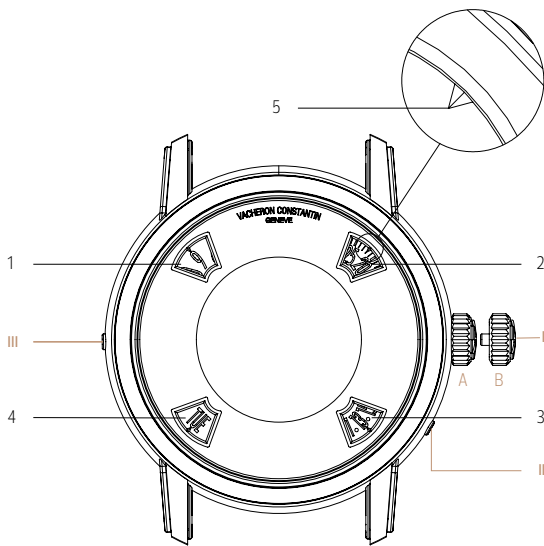
曜日 (4) の調整：

曜日の調整はウォッチに添付のコレクターペン (IV) で、曜日のコレクター (III) を押して行います。1 度押すと曜日 (ディスク 4) が 1 日進みます。

防水性

ウォッチの防水性は 3 気圧でテストされています。

시간, 분, 요일 및 날짜 표시창을 갖춘 셀프 와인딩 시계



1. 시간 표시창 및 디스크
2. 분 표시창 및 디스크
3. 날짜 표시창 및 디스크(캘린더)
4. 요일 표시창 및 디스크
5. 인디케이터 탭(각 표시창에 1개)

- I. 와인딩 및 시간 설정 크라운
- II. 날짜 코렉터(캘린더)
- III. 요일 코렉터
- IV. 코렉터 펜



시간 설정 지침

와인딩 및 시간 설정:

와인딩 및 시간 설정 크라운(Ⅰ)은 A와 B에 자리하고 있습니다.

A: 케이스 쪽으로 밀어 넣으면 와인딩 위치가 됩니다.

이 위치는 시계를 착용하고 있는 상태에서 최상의 방수 기능을 보장하는 기본적인 위치입니다.

일정 시간 동안 시계를 착용하지 않은 경우, 와인딩 및 시간 설정 크라운(Ⅰ)을 약 20회 회전시켜 와인딩합니다. 시계를 착용한다면 완전히 와인딩할 필요는 없습니다. 와인딩이 완료되면 와인딩 및 시간 설정 크라운(Ⅰ)이 차단되지 않아 메커니즘이 손상될 위험이 없습니다.

B: 시간 설정 위치.

와인딩 및 시간 설정 크라운(Ⅰ)을 위치 B로 당기고 회전시켜 디스크를 원하는 시간으로 설정합니다. 와인딩 및 시간 설정 크라운(Ⅰ)을 위치 A로 다시 밀어 넣고 시계를 재시작합니다. 일반적으로 디스크를 앞으로 이동시켜 시간을 설정하는 것이 좋습니다. 그러나 앞으로 이동시켜 조정 작업을 마치면 뒤로 스크롤할 수 있습니다.

참고: 시간이 오후에 설정되면, 자정에 날짜가 변경되도록 마지막 요일 및 날짜 변경(디스크 3과 4) 이후에 아워 디스크(1)를 한 번 이상 완전히 회전시켜야 합니다.

날짜 설정:

주의:

- 오후 10시에서 오전 1시 사이에 날짜를 조정하지 마십시오.
- 시간을 뒤로 설정하면 날짜 및 요일 디스플레이(디스크 3과 4)가 변경되지 않습니다.

날짜 조정(캘린더)(3):

시계와 함께 제공되는 코렉터 펜(Ⅳ)으로 날짜 코렉터(Ⅱ)를 눌러 날짜를 조정합니다. 날짜 코렉터(Ⅱ)를 누를 때마다 날짜(디스크 3)가 하루씩 앞으로 이동합니다.

참고: 시계는 한 달을 이루는 일수를 고려하지 않습니다. 따라서 31일 보다 적은 날짜로 이루어진 달은 시계와 함께 제공되는 코렉터 펜(Ⅳ)으로 날짜 코렉터(Ⅱ)를 눌러 수동으로 조정해야 합니다.

요일(4) 조정:

시계와 함께 제공되는 코렉터 펜(Ⅳ)으로 요일 코렉터(Ⅲ)를 눌러 요일을 조정합니다. 요일 코렉터(Ⅲ)를 누를 때마다 요일(디스크 4)이 하루씩 앞으로 이동합니다.

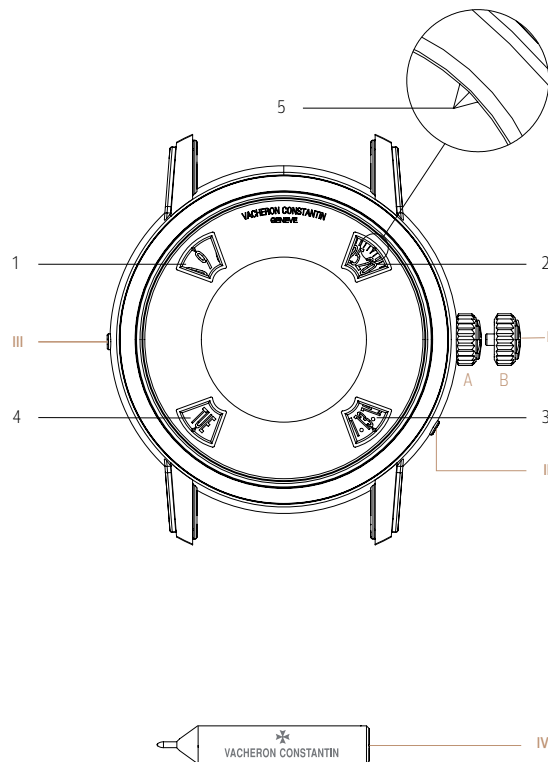
방수 기능

시계의 방수 기능은 3bar의 압력에서 테스트되었습니다.

ساعة أوتوماتيكية التعبئة مع مؤشرات الساعات والدقائق واليوم والتاريخ في فتحات

1. نافذة وقرص الساعات
2. نافذة وقرص الدقائق
3. نافذة وقرص التاريخ (التقويم)
4. نافذة وقرص أيام الأسبوع
5. المؤشر (واحد في كل نافذة)

- | | |
|------------------------|------|
| تاج التعبئة وضبط الوقت | I. |
| مصحح التاريخ (التقويم) | II. |
| مصحح أيام الأسبوع | III. |
| القلم المصحح | IV. |



www.vacheron-constantin.com